

## Modulare Großküchengeräteserie 700XP 4-Flammen-Gasherd mit Elektrobratofen

**Technisches Datenblatt**

 ARTIKEL # \_\_\_\_\_  
 MODELL # \_\_\_\_\_

NAME # \_\_\_\_\_

SIS # \_\_\_\_\_

AIA # \_\_\_\_\_



**371003 (E7GCGH4CE0)** 4-FLAMMEN-GASHERD +  
ELT. OFEN 800 MM

**371125 (E7GCGH4CEN)** 4-FLAMMEN-GASHERD +  
ELT.OFEN 800 MM 230 V

### Kurzbeschreibung

**Artikel Nr.** \_\_\_\_\_

Gasherd, 4 Flammen (je 5,5 kW), mit Elektro-Bratofen (6 kW) mit 1,5 mm starker Deckplatte aus CrNiStahl 1.4301, Front-, Rücken- und Seitenverkleidungen aus CrNiStahl 1.4301 mit Scotch-Brite Schliff

- Topfträger aus Gusseisen
- Brennerdurchmesser: je 60 mm
- Elektro-Bratofen GN 2/1, Temperaturbereich 140-300°C
- Standard-Zubehör Bratofen: 1 Rost GN 2/1 verchromt (164250)

Gerät bestückt mit Erdgas-Düsen  
 Standgerät, auf höhenverstellbaren Füßen (+50 mm)  
 Anschlusswert Elt. : 400V 3N 50/60 Hz - 6,0 kW

### Hauptmerkmale

- Gerät mit 50 mm höhenverstellbaren Edelstahlfüßen.
- Die vier 5,5 kW Hochleistungs-"Flowerflame"-Brenner ermöglichen, dass sich die Flamme unterschiedlichen Topfgrößen anpasst.
- Gasgeräte ausgerüstet für die Verwendung mit Erdgas oder LPG-Gas, Umbausets standardmäßig enthalten.
- Große Topfträger aus Gusseisen (Edelstahl als Option) mit langen Mittelstreben zum Einsatz von größten bis kleinsten Töpfen.
- Die Topfhalterungen aus Gusseisen können in einer Geschirrspülmaschine gereinigt werden.
- Brenner mit Flammenregler.
- Züandsicherung bei jedem Brenner schützt vor dem Gasleck im Fall von unbeabsichtigtem Erlöschen der Flamme.
- Geschützte Zündflamme.
- Im Unterbau ein elektrisch beheizter Standardofen. Garraum aus Edelstahl mit 3 Einschüben für GN 2/1 Bleche und emaillierter, gerillter Bodenplatte.
- Ofenthermostat regelbar von 140 °C - 300 °C.
- Doppelwandige Tür mit tiefgezogener Innenverkleidung zur Wärmeisolierung.
- IPX4 Spritzwasserschutz.
- Regelschalter für leichtgängigen Dauerwechsel von Mindest- bis Maximalleistung.

### Konstruktion

- Außenverkleidung aus Edelstahl mit Scotch Brite Schliff.
- Einteilige tiefgezogene 1,5 mm dicke Deckplatte aus Edelstahl.
- Gerät mit rechtwinkligen Seitenkanten für bündige Verbindung der Gerät nebeneinander ohne Ritzen und Schmutzecken.

### Serienmäßiges Zubehör

- 1 St. Verchromter Rost GN 2/1 PNC 164250 für statischen Bratofen

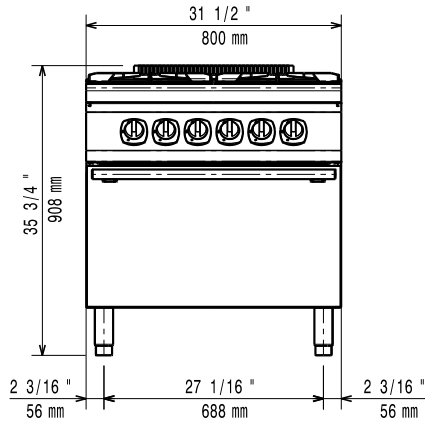
### Optionales Zubehör

- Verchromter Rost GN 2/1 für statischen Bratofen PNC 164250
- Verbindungs-/Dichtungsmittel PNC 206086
- Rückstromverhinderer, 150 mm Ø PNC 206132
- Adapterring für Abgaskondensator, 150 mm Ø PNC 206133
- Satz mit 4 Rollen, 2 schwenkbar mit Bremse PNC 206135
- 1 Satz geflanschte Füße PNC 206136

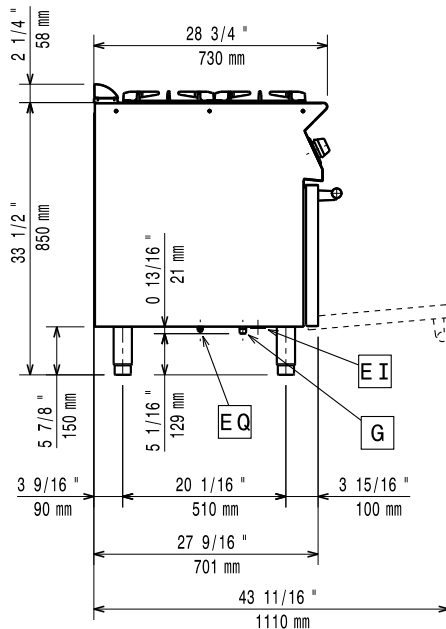
Genehmigung: \_\_\_\_\_

- |   |            |                          |   |            |                          |
|---|------------|--------------------------|---|------------|--------------------------|
| • Front-Sockelblende, 800 mm  | PNC 206148 | <input type="checkbox"/> | • Front-Handlauf, 600 mm                      | PNC 216047 | <input type="checkbox"/> |
| • Front-Sockelblende, 1000 mm   | PNC 206150 | <input type="checkbox"/> | • Front-Handlauf, 1200 mm                     | PNC 216049 | <input type="checkbox"/> |
| • Front-Sockelblende, 1200 mm   | PNC 206151 | <input type="checkbox"/> | • Front-Handlauf, 1600 mm                     | PNC 216050 | <input type="checkbox"/> |
| • Front-Sockelblende, 1600 mm   | PNC 206152 | <input type="checkbox"/> | • Breiter Handlauf, Portionierbord,<br>800 mm | PNC 216186 | <input type="checkbox"/> |
| • Front-Fußblende, 800 mm (nicht für<br>Kühl-/Tiefkühl-Unterschrank)                      | PNC 206176 | <input type="checkbox"/> |   |            |                          |
| • Front-Fußblende, 1000 mm (nicht für<br>Kühl-/Tiefkühl-Unterschrank)                     | PNC 206177 | <input type="checkbox"/> |   |            |                          |
| • Front-Fußblende, 1200 mm (nicht für<br>Kühl-/Tiefkühl-Unterschrank)                     | PNC 206178 | <input type="checkbox"/> |   |            |                          |
| • Front-Fußblende, 1600 mm (nicht für<br>Kühl-/Tiefkühl-Unterschrank)                     | PNC 206179 | <input type="checkbox"/> |   |            |                          |
| • 4 Füße für Sockelaufstellung (nicht<br>für Serie 900 Stand-Grillgerät)                  | PNC 206210 | <input type="checkbox"/> |   |            |                          |
| • Abgaskondensator für Vollmodul,<br>150 mm Ø   | PNC 206246 | <input type="checkbox"/> |   |            |                          |
| • 1 Paar seitliche Fußblenden   | PNC 206249 | <input type="checkbox"/> |   |            |                          |
| • Glatte Kochplatte für einen Brenner<br>- passt nur auf vordere Brenner                  | PNC 206260 | <input type="checkbox"/> |   |            |                          |
| • Gerillte Kochplatte für einen<br>Brenner - passt nur auf vordere<br>Brenner             | PNC 206261 | <input type="checkbox"/> |   |            |                          |
| • Glühplatte zur Auflage auf 1 Flamme   | PNC 206264 | <input type="checkbox"/> |   |            |                          |
| • 1 Paar seitliche Sockelblenden  | PNC 206265 | <input type="checkbox"/> |   |            |                          |
| • Wasserstandsäule mit Schwenkarm<br>(ohne Verbreiterung)                                 | PNC 206289 | <input type="checkbox"/> |   |            |                          |
| • Verbreiterung für Wasserstandsäule<br>für Serie 700                                     | PNC 206291 | <input type="checkbox"/> |   |            |                          |
| • Edelstahl-Topfträger für 2 Flammen  | PNC 206297 | <input type="checkbox"/> |   |            |                          |
| • Rückseitiger Abgaskamin, 800 mm   | PNC 206304 | <input type="checkbox"/> |   |            |                          |
| • Seitlicher Handlauf rechts/links<br>Marine für XP700                                    | PNC 206307 | <input type="checkbox"/> |   |            |                          |
| • RÜCKS. HANDLAUF 800 MM -<br>MARINE  | PNC 206308 | <input type="checkbox"/> |   |            |                          |
| • Wokaufsatz für offene Gasbrenner<br>(XP700-900)   | PNC 206363 | <input type="checkbox"/> |   |            |                          |
| • Unterkonstruktion für Fußmontage<br>oder fahrbar 400 mm (XP700-900)<br>(nur für 371125) | PNC 206366 | <input type="checkbox"/> |   |            |                          |
| • Unterkonstruktion für Fußmontage<br>oder fahrbar 800 mm (XP700-900)                     | PNC 206367 | <input type="checkbox"/> |   |            |                          |
| • Unterkonstruktion für Fußmontage<br>oder fahrbar 1200 mm (XP700-900)                    | PNC 206368 | <input type="checkbox"/> |   |            |                          |
| • Unterkonstruktion für Fußmontage<br>oder fahrbar 1600 mm (XP700-900)                    | PNC 206369 | <input type="checkbox"/> |   |            |                          |
| • Unterkonstruktion für Fußmontage<br>oder fahrbar 2000 mm (XP700-900)                    | PNC 206370 | <input type="checkbox"/> |   |            |                          |
| • Rückwandverkleidung - 800 mm<br>(XP700-900)   | PNC 206374 | <input type="checkbox"/> |   |            |                          |
| • Rückwandverkleidung - 1000 mm<br>(XP700-900)  | PNC 206375 | <input type="checkbox"/> |   |            |                          |
| • Rückwandverkleidung - 1200 mm<br>(XP700-900)  | PNC 206376 | <input type="checkbox"/> |   |            |                          |
| • Gas-Umrüstsatz (G150) für 700XP<br>Gasherde (nur für 371003)                            | PNC 206387 | <input type="checkbox"/> |   |            |                          |
| • 2 Seitenblenden für freistehende<br>Geräte  | PNC 216000 | <input type="checkbox"/> |   |            |                          |

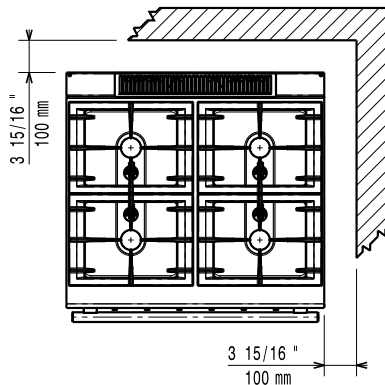
Front



Seite


 EI = Elektroanschluss  
 G = Gasanschluss

oben


**Elektrisch**

<b>Netzspannung:</b>	
371003 (E7GCGH4CE0)	380-400 V/3 ph/50-60 Hz
371125 (E7GCGH4CEN)	230 V/3 ph/50-60 Hz
<b>Anschlusswert:</b>	6 kW
<b>Gesamt-Watt</b>	6 kW

**Gas**

<b>Gasleistung:</b>	22 kW
<b>Standardgasart:</b>	Erdgas
<b>Gasart, Option:</b>	Stadtgas
<b>Gaszufuhr:</b>	1/2"

**Schlüsselinformation**

<b>Leistung vordere Brenner</b>	5.5 - 5.5 kW
<b>Leistung hintere Brenner</b>	5.5 - 5.5 kW
<b>Abmessungen in mm hintere Brenner</b>	Ø 60 Ø 60
<b>Abmessungen in mm vordere Brenner</b>	Ø 60 Ø 60
<b>Ofen-Betriebstemperatur:</b>	140 °C MIN; 300 °C MAX
<b>Garraumlänge:</b>	540 mm
<b>Garraumhöhe:</b>	300 mm
<b>Garraumabmessung (Tiefe):</b>	650 mm
<b>Nettogewicht:</b>	
371003 (E7GCGH4CE0)	88 kg
371125 (E7GCGH4CEN)	80 kg
<b>Versandgewicht:</b>	
371003 (E7GCGH4CE0)	102 kg
371125 (E7GCGH4CEN)	103 kg
<b>Versandhöhe:</b>	
371003 (E7GCGH4CE0)	1080 mm
371125 (E7GCGH4CEN)	1140 mm
<b>Versandlänge:</b>	820 mm
<b>Versandtiefe:</b>	860 mm
<b>Versandvolumen:</b>	
371003 (E7GCGH4CE0)	0.76 m <sup>3</sup>
371125 (E7GCGH4CEN)	0.8 m <sup>3</sup>

Bei Aufstellung des Geräts auf oder neben ein temperaturempfindliches Möbel o. ä. muss ein Sicherheitsabstand von ca. 150 mm eingehalten oder eine Isoliervorrichtung installiert werden.

**Zertifizierungsgruppe** N7CG